

**Novy Undercover Induktion
3 Zonen Panorama 107 cm
Centerpoints Aged Silver**



EAN 5414425260621



Kochzonen

Anzahl Kochzonen	3
Zone links:	
Abmessungen Kochzonen (mm)	Ø280
Leistung Zonen (max. / power) (W)	2700/3700
Zone zentral rechts:	
Abmessungen Kochzonen (mm)	230 x 230
Leistung Zonen (max. / power) (W)	2700/3700
Zone rechts:	
Abmessungen Kochzonen (mm)	230 x 230
Leistung Zonen (max. / power) (W)	2700/3700

Funktionen

Novy Controller mit Display und Dreh-/ Drückknopf	•
LED-Anzeige und Ein/Aus-Taste in der Arbeitsfläche	•
Anzahl Leistungsstufen je Zone	9 + Power
Timer pro Zone	•
Stop&Go	•
Flexzonen	• (1x)
Grill Funktion	•
Automatische Benutzereinstellung	•
Verriegelung (Kindersicherung) Kochfeld	•
Automatische Topferkennung	•
Arbeitsfläche mit automatischem Temperaturschutz	•
Restwärmeanzeige in der Arbeitsplatte	•
Restwärmeanzeige über den Novy Controller	•
Restwärmeanzeige über Novy Bodenstrahlungsanzeige	optional

Technische Daten

Max. Leistung (W)	7400
Anschlussspannung mehrphasig	220-240 / 380-415 V~ - 2P
Anschlussspannung einphasig	220-240 V~
Gewicht (kg)	16,9

Zubehör

Zubehör

USB-C-Adapter zum Aufladen des Novy Controllers

•

Novy Docking Station zum Aufladen des Novy Controllers

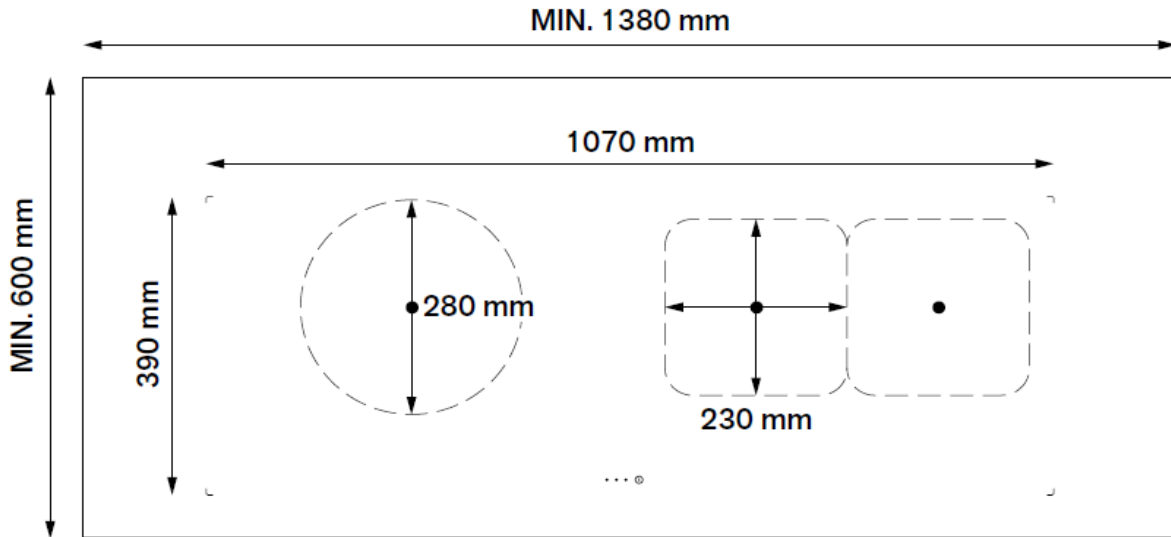
•

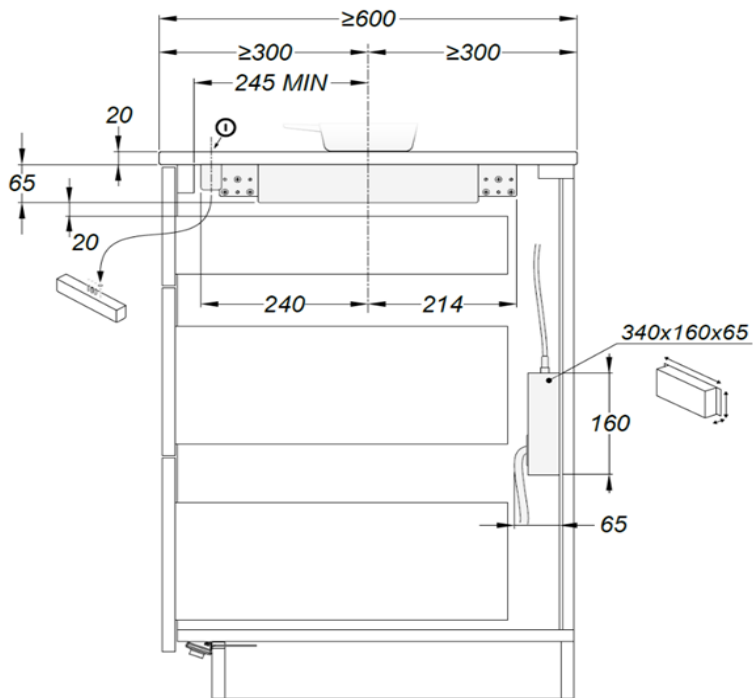
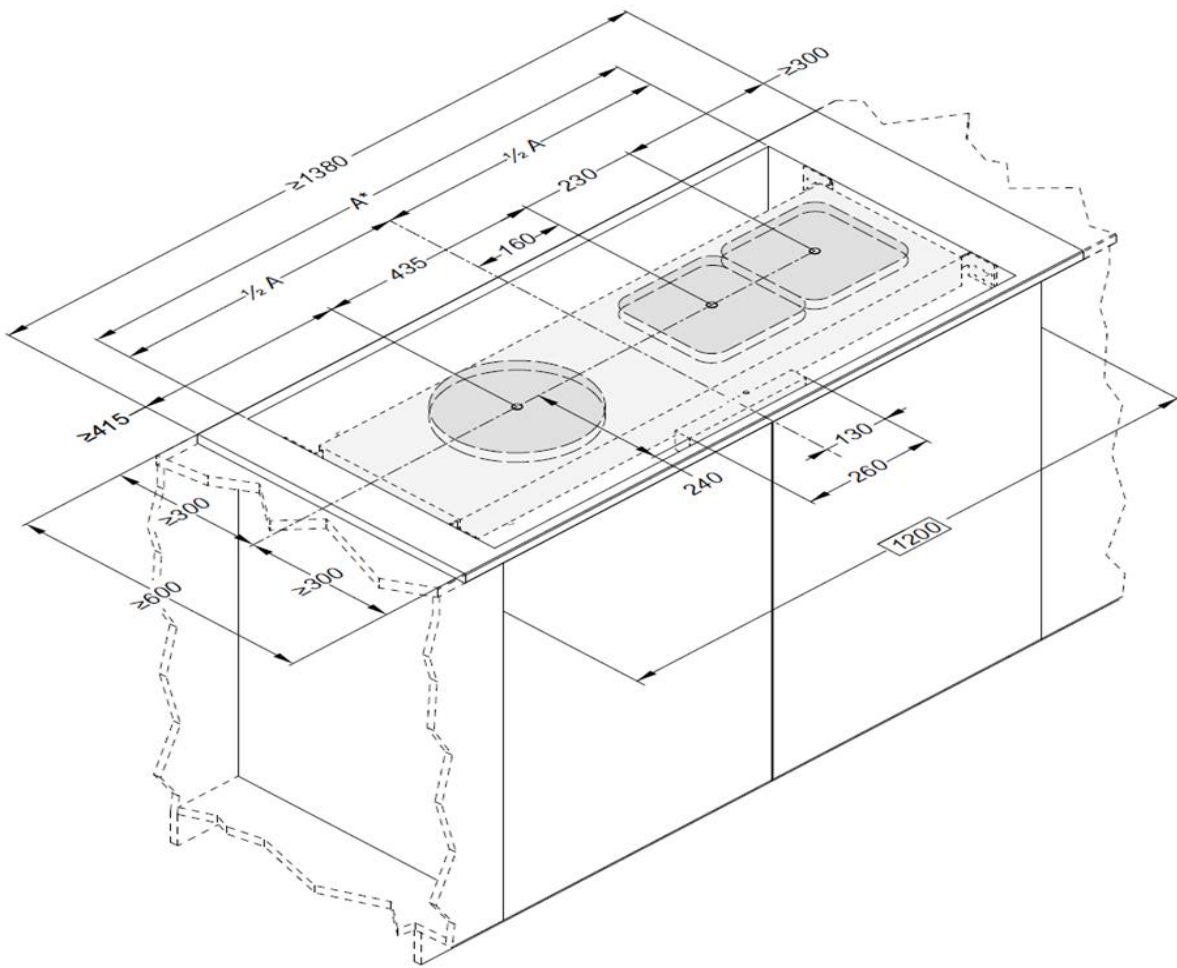
Novy Bodenstrahlungsanzeige Restwärme

optional

Technische Zeichnungen

Abmessungen





* Belüftung: Für eine ausreichende Kühlung des Kochfeldes ist eine Belüftungsöffnung knapp unterhalb der Arbeitsplatte von mindestens 1800 mm² vorzusehen.

Montageanleitung

Das Novy Undercover Induktionskochfeld ist nur in Kombination mit einer kompatiblen Dekton 20mm (ohne Verstärkungsgewebe) Arbeitsplatte von Cosentino zu installieren.

In der Farbliste finden Sie alle aktuellen Dekton-Arbeitsplattenfarben, die für die Verwendung mit dem Novy Undercover-Kochfeld zugelassen sind (Novy inductions Dekton colorlist).

[Novy inductions Dekton colorlist](#)



Wenden Sie sich an Ihren Cosentino-Ansprechpartner vor Ort und/oder an die Cosentino-Website, um genauere Informationen über die geeigneten Konstruktions- und Einrichtungskriterien zu erhalten.

Für Dekton Steinverarbeiter: Beachten Sie die Cosentino Informationsbroschüre „Novy Undercover drilling & marking“ für die ordnungsgemäße Verarbeitung von Arbeitsplatten.

Achten Sie in der Planungsphase besonders auf die folgenden Konstruktionskriterien:

- Das Novy Undercover Induktionssystem ist nur in einem Unterschrank mit einer Breite von 1.200 mm (ohne Trennwand) montierbar.
Netto-Innenmaße des Schrankes: mindestens 1.140 mm und maximal 1.240 mm.
- Mindestbreite der Arbeitsfläche ≥ 1380 mm. Die Arbeitsplatte, in die die Novy Undercover integriert wird, muss die angrenzenden Unterschränke um mindestens 90 mm auf jeder Seite überlappen.
- Die Mitte der Kochzone bis zur Seitenkante der Arbeitsfläche ≥ 300 mm.
- Die Mitte der Kochzone bis zur Vorder- und Hinterkante der Arbeitsfläche ≥ 300 mm.
- Stellen Sie keine anderen Geräte (z. B. Backöfen, Kühlschränke oder Geschirrspüler) unter dem Novy Undercover Induktionssystem auf.

Nutzung und Wartung

- Legen Sie keine Unterlegscheiben unter die Pfanne. Das Novy Undercover Induktionskochfeld funktioniert ohne zusätzlichen Schutz.
- Informationen zur Reinigung und Wartung der Arbeitsfläche finden Sie in der Dokumentation von Cosentino:

[DEKTON Countertops Use and Care \(DE\)](#)